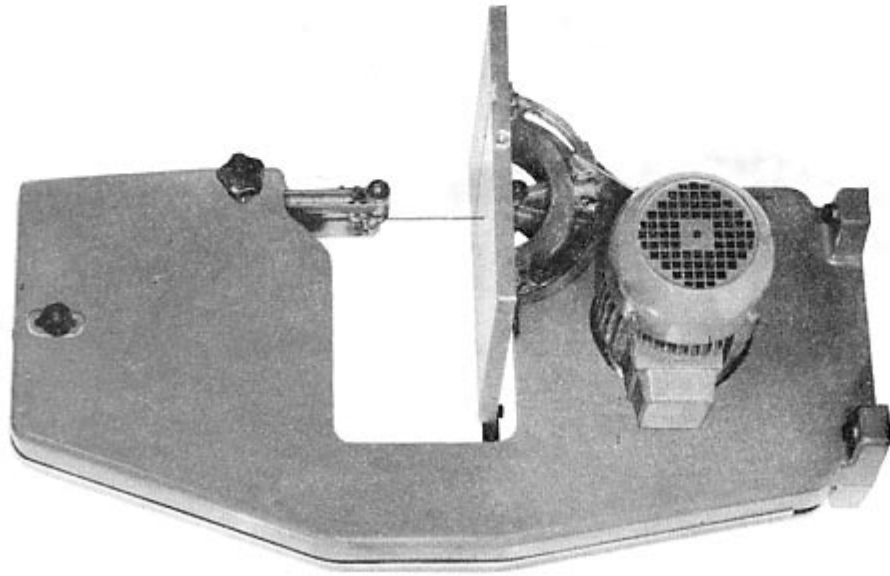


INCA

BANDSÄGE
SCIE A RUBAN
BAND SAW
342.186



Stempel des
INCA-Händlers:
Timbre du dépositaire
INCA:
Stamp of INCA dealer:



INCA INTERNATIONAL

Z.I. DE GERHAUDEL
B.P. 10
F 88230 ANOULD
TÉL. FRANCE 29 50 99 97
TÉL. EXPORT 29 50 99 96
FAX 29 50 96 36
TÉLEX 961 209 F
R.C. 318 381 563 B SAINT-DIÉ

BETRIEBSANLEITUNG
MODE D'EMPLOI
OPERATING MANUAL

1. PROPRIÉTÉS ET DONNÉES TECHNIQUES

1.1 PROPRIÉTÉS

- a) Pour coupes transversales, longitudinales et obliques. Se prête tout spécialement pour le découpage de figures.
- b) Pour tous les bois ainsi que les métaux non-ferreux et les matières plastiques. Employez la lame de scie et adaptez la vitesse de coupe d'après la pièce à travailler.
- c) Travail sans risques en observant les recommandations pour chaque domaine d'emploi.
- d) Possibilités d'emploi multiples. Occupe peu de place. Facilement transportable. Très appréciée dans les différents domaines industriels, des bricoleurs et écoles.
- e) L'entraînement peut être effectué au moyen d'une courroie soit reliée à une transmission soit à un moteur de 0,6-1CV ou bien par moteur directement incorporé à la machine.
- f) La scie à ruban INCA est disponible, au choix, avec poulie plate ou à gorge (profil de la courroie: 13/8 mm).
- g) Entretien: Les roulements à billes sont protégés de la poussière et ne nécessitent aucun graissage.
- h) Guidage de la lame: Une fois le côté latéral d'un des guidage usé, appliquer l'autre extrémité ou bien le réaffûter rectangulairement.
- i) Rouleaux de contre-pression: Il est recommandé de les changer une fois les bords extérieurs usés.
- j) Investissement avantageux et frais de maintenance minimes.
- k) Le guidage spécial permet l'emploi de lames de scie pour chanterner très étroites

1.2 DONNÉES TECHNIQUES

Dimensions de la table	320x320 mm
Hauteur jusqu'à la superficie de la table	env. 370 mm
Profondeur de coupe	max. 155 mm
Portée	260 mm
Diamètre de la poulie porte-lame	280 mm

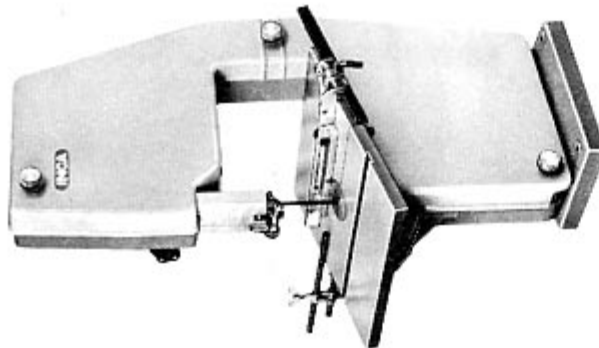
1. EIGENSCHAFTEN UND TECHNISCHE DATEN

1.1 EIGENSCHAFTEN

- a) Vielseitig verwendbar für Längs-, Quer- und Gehrungsschnitte, eignet sich besonders zum Schneiden von Figuren.
- b) Bearbeiten aller Holzarten, Nichteisenmetalle und Kunststoffe.
- Die Bearbeitung der verschiedenen Werkstoffe setzt geeignete Schnittwerkzeuge und entsprechende Schnittgeschwindigkeiten voraus.
- c) Ein gefahrloses Arbeiten ist möglich beim Beachten der Empfehlungen für die einzelnen Anwendungsgebiete.
- d) Vielseitige Anwendungsmöglichkeiten bei kleinem Raumbedarf.
- Als leicht zu transportierende Bandsäge ist sie in den verschiedensten Berufsbereichen, bei Bastlern und Schulen sehr beliebt.
- e) Der Antrieb kann von einer Transmission aus, durch einen Elektro- oder Verbrennungsmotor von 0,6 - 1 PS oder durch einen direkt angebaute Elektromotor erfolgen.
- Die INCA-Bandsäge ist wahlweise mit Flach- oder Keilriemenscheibe (Riemenprofil 13/8 mm) lieferbar.
- f) Wartung: Kugellager sind staubgeschützt und müssen nicht nachgeschmiert werden.
- Bandführung: Sind die seitlichen Druckschuhe ausgelaufen, so ist die Gegenseite zu verwenden oder die abgelaufene Fläche ist rechtwinklig nachzuschleifen.
- Anlaufrollen: Sind die Aussenkanten stark abgelaufen, so sind diese mit Vor- teil zu ersetzen.
- g) Vorteilhafter Anschaffungspreis und minimale Betriebskosten.
- h) Mit einer speziellen Führung können auch sehr schmale Laubsägebänder verwendet werden.

1.2 TECHNISCHE DATEN

Tisch	320/320 mm
Höhe bis Tischoberkante	ca. 370 mm
Schnitthöhe	max. 155 mm
Ausladung	260 mm
Rollendurchmesser	280 mm



1. SPECIAL FEATURES AND TECHNICAL DATA:

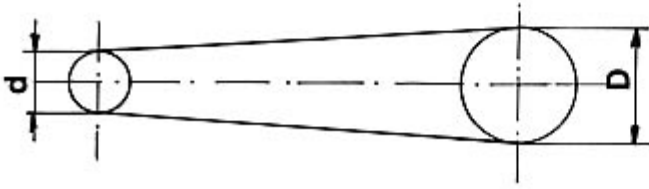
1.1 SPECIAL FEATURES:

- a) The INCA Bandsaw can be used for longitudinal and mitre cutting. It is especially suitable for the cutting of contours.
- b) Will work all sorts of wood (inc. the hardest teaks, mahogany, kambal-Iroko) as well as non-ferrous metals, plastics, etc.
Cutting of the various workpieces demands appropriate sawblades and the correct speed.
- c) Complete safety for the operator is ensured if account of the recommendations given in this manual for the various operations are followed.
- d) Great versatility, but very small floor space required. Being easily transportable, the INCA Bandsaw is used more and more in many professional sectors, technical schools and by hobbyists.
- e) Driven by either a transmission shaft or from an electrical or gasoline motor developing at least 1.5 HP or from a direct coupled flange motor.
- f) Maintenance:
- The ball bearings are dust-proof and sealed for life.
- Blade guide: if the blade guide blocks are worn, turn them around and use the other end or regrind the worn end rectangularly.
- If the edges of the thrust rollers are worn, replace them.
- g) Advantageous price, economical to operate.
- h) Special blade guides for fretsaw blades available.

1.2 TECHNICAL DATA:

Table dimensions	320 x 320mm = 12½" x 12½"
Table height over workbench	approx. 370mm = 14.1/2"
Table Tilt	max. 45°
Depth of cut	max. 155mm = 6.1/8"
throat capacity	260mm = 10.1/4"
Wheel diameter	280mm = 11"

Zu verwendende Blattabmessungen:
 Länge 1870 - 1880 mm
 Breite 3 - 18 mm
 Blattdicke 0,4 - 0,6 mm
 Tisch verstellbar im Winkel um 45°
 Umdrehung pro Minute der Antriebsrolle:
 für Holz ca 900 - 1100 U/Min.
 für Kichteisenmet., ca 400 - 750 U/Min.
 Drehzahl n max.
 der Antriebsrolle 1500 U/Min.
 Flachriemenscheibe:
 Durchmesser 125 mm
 Breite 35 mm
 25 mm
 Flachriemenbreite
 Keilriemenscheibe:
 Aussendurchmesser 133 mm
 Keilriemenprofil 13/8 mm
 Benötigte Antriebsleistung 0,6 - 1 PS
 Gewicht der kompletten Maschine ohne
 Untergestell und Zusatzgeräte:
 Modell 342. 186. 01, 02, 05 ca 14 kg
 Modell 342. 186. 03, 04, 06, 07 ca 26 kg



1.3 BESTIMMUNG DER RIEMENSCHLEIBENGRÖSSE

Bestimmung der Riemenscheibengröße am Antriebsmotor für eine bestimmte Umdrehungszahl pro Minute der Antriebsrollenwelle:

$$D = \frac{d \cdot Ub}{Um} \quad Um = \frac{d \cdot Ub}{D} \quad Ub = \frac{D \cdot Um}{d}$$

D = Riemenscheibendurchmesser am Antriebsmotor (mm)
 d = Riemenscheibendurchmesser an der Bandsäge (mm)
 Um = Umdrehung pro Minute des Antriebsmotors
 Ub = Umdrehung pro Minute der Antriebswelle

2. MONTAGE DER BANDSÄGE

2.1 HOLZGESTELL

Die Bandsäge wird auf das Holzgestell gestellt und mit den beiliegenden Flachrundschräuben durch die vorgesehenen Bohrungen im Tisch festgeschraubt. Antriebsriemen nach Entfernen des Riemen-schutzes aufliegen und vorgesehener Antriebsmotor mit montierter Riemenscheibe auf die Motorwippe stellen.
 Ausrichten der beiden Riemenscheiben zueinander, sodass sie genau fluchten und den Motor mit zwei Schraubzwingen fixieren.

Mesures des lames de scie à employer:
 longueur 1870 - 1880 mm
 largeur 3-18 mm
 épaisseur 0,4-0,6 mm

Inclinaison de la table 45°
 Tours/minute de la poulie porte-lame motrice:
 pour bois env. 900-1100
 pour métaux non ferreux env. 400- 750
 tours/min. n max. 1500
 Poulie plate:
 diamètre 125 mm
 largeur 35 mm
 largeur de la courroie 25 mm

Poulie à gorge:
 diamètre extérieur 133 mm
 profil de la courroie 13/8 mm
 Puissance du moteur nécessaire 0,6-1 CV

Poids de la machine sans chevalet

ni moteur:
 modèles 342.186.01, 02 et 05 env. 14 kg
 modèles 342.186.03, 04, 06 et 07 26 kg

1.3 DIAMÈTRE DE LA POULIE

Ces formules sont valables pour la transmission par poulie plate ou à gorge.

$$D = \frac{d \cdot Uk}{Um} \quad Um = \frac{d \cdot Uk}{D} \quad Uk = \frac{D \cdot Um}{d}$$

D = Diamètre de la poulie du moteur (mm)
 d = Diamètre de la poulie de la machine
 Um= Tours/minute du moteur
 Uk= Tours/minute de la poulie porte-lame motrice

2. MONTAGE DE LA SCIE À RUBAN

2.1 CHEVALET EN BOIS

Placer la machine sur le chevalet en bois et introduire les vis plates mises à disposition dans les orifices prévus sur la table et visser. Oter la protection de courroie, poser la courroie et placer le moteur avec sa poulie montée sur la planche basculante.
 Régler les deux poulies ensemble de façon qu'elles soient bien alignées. Fixer provisoirement le moteur avec deux étaux et une fois constaté son parfait fonctionnement, fixer le moteur avec les vis respectives.

Blade length 1850mm = 72.78"(73")
 Blade width 3-18mm = 11/16"
 Blade thickness .05mm = .017"
 Recommended bandwheel speed for wood 900 Rev. = 2590 ft./min
 1100 Rev. = 3170 ft./min
 Recommended bandwheel speed for non-ferrous metals 500/700 1400/2000
 Revs. = ft./min
 Max. bandwheel speed 1500 Rev. = 4300 ft./min

Flat Pulley:
 Diameter 125mm = 4.15/16"
 Width 35mm = 1.3/8"
 Width of Belt 25mm = 1"

Vee Pulley 23 x 18mm = 1/2" x 11/16"
 Diameter 125mm = 4.15/16"
 Motor Required 3/4 - 1 HP
 Height: type 03,04,06,07 26 Kg = 58 lbs.

1.3 How to calculate the pulley diameter on the motor for a determined number of revolutions per minute of the driving wheel spindle.

The formula is valid for flat or vee belt drives alike and can be applied to bandsaws and other machines.

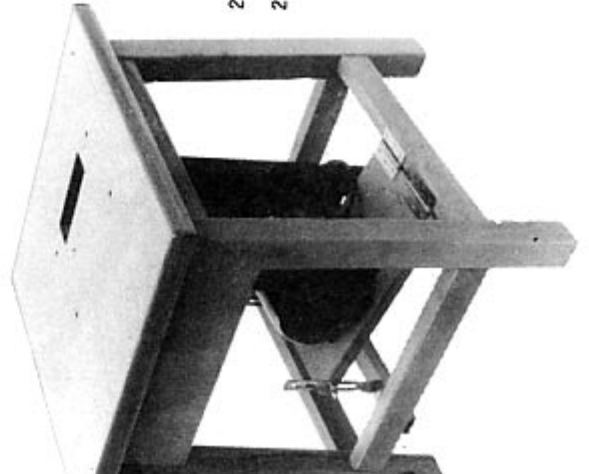
$$D = \frac{d \cdot Ub}{Um} \quad Um = \frac{d \cdot Ub}{D} \quad Ub = \frac{D \cdot Um}{d}$$

D = diameter of pulley on motor
 d = diameter of pulley on bandsaw spindle
 Um = revolutions of motor spindle per minute
 Ub = revolutions of driving wheel spindle

2. MOUNTING THE BANDSAW:

2.1 WOODSTANDS:

Put the saw on the woodstand and fix it by means of the flat head screws through the prepared holes in the table. Remove belt guard and mount belt on the pulley. Fix motor pulley on the motor shaft and put motor on the tension platform beneath the saw. Align motor pulley carefully with machine pulley and fix motor provisionally by means of the screws. After testing it running, the motor platform is to be drilled and screwed rigidly on the adjustable platform. Fix the switch easily accessible. The cable must be fixed with clips along the sawdust chute. Mount the belt drive guards.



Nach Erprobung des Laufes ist der Motor auf seiner Wippe zu verbahren und festzuschrauben.
Der Schalter ist an gut zugänglicher Stelle zu befestigen. Das Verbindungskabel ist mit Briden dem Tisch entlang zu befestigen. Die Riemenschutzvorrichtungen werden wieder montiert.

2.2 MASCHINENSTÄNDER

Dieser wird mit Hilfe der Montage-Anleitung aufgestellt.
Vorteilhaft ist es, den Motor auf die waagrecht gestellte Wippe zu stellen und provisorisch nach dem Riemenschutz auszurichten.

Für das Ausrichten von Motor und Maschine ist der Riemenschutz vorteilhaft zu entfernen und danach wieder zu montieren.

2.3 EIGENKONSTRUKTIONEN

Beim Herstellen von Eigenkonstruktionen ist besonders zu beachten, dass der Maschinen-Unterbau eine gute Standfestigkeit hat und Riemendeckung und die Elektroinstallation den Ansprüchen Ihrer Aufsichtsbehörde entspricht. (SUVA, SEV, VDE)

2.4 MONTAGE DER ANTRIEBSBOHRMASCHINE

Die Bandsäge 342.186.10 kann mit einer Bohrmaschine angetrieben werden. Als Antriebsselemente eignen sich alle Handbohrmaschinen mit einem zylindrischen Schaft hinter dem Bohrfutter und einer Leistung von mindestens 350 Watt und ca. 1000 Upm.
folgende Fabrikate genügen diesen Anforderungen: AEG, Bosch, Black & Decker, Duss-Duax, Kress, Mio-Lectric, Peugeot, Rockwell, Perless, Skil, Willy usw.
Das Haltergehäuse an der Bandsäge wird mit dem Stiftschlüssel (1) gelöst und bis ans Ende der Führungss tangen zurückgezogen. Die passenden Kunststoffhalteringe werden über das ganz geöffnete Bohrfutter auf den zylindrischen Teil der Bohrmaschine geschoben. Mit den Kunststoffhaltingen ist diese in das Haltergehäuse einzuschieben und mit der Handschraube (2) festzuziehen. Die Bohrmaschine wird dem Haltergehäuse zugezogen, bis der Kupplungsansatz gefasst werden kann. In dieser Stellung sind Bohrfutter und Haltergehäuse festzuziehen.

Le commutateur doit être installé à un endroit bien accessible. Fixer le câble à l'aide de brides de fixation au long du canal d'évacuation. Monter les protections de courroie.

2.2 CHEVALET EN MÉTAL

Monter le chevalet en métal d'après les instructions jointes. Il est recommandé de placer le moteur sur la planche basculante en position horizontale et de l'ajuster provisoirement d'après la protection de courroie.
Pour ajuster le moteur et la machine, enlever auparavant la protection de courroie.

2.3 CONSTRUCTION PAR SOI-MÊME DU CHEVALET

Si vous désirez construire vous-même le chevalet, veillez à ce que la base de la table offre un appui solide au socle de la machine. En outre, le montage de la protection de courroie et des éléments électriques devra correspondre aux exigences sur la sécurité (en Suisse ASE). Le canal d'évacuation ne devra pas manquer.

2.2 METAL STANDS:

This is set up according to the instructions for mounting. It is an advantage to put the motor on the horizontally placed adjustable platform and to align it provisionally to the belt guard. For aligning the motor and the machine, it is recommended to remove the belt guard and to mount it again afterwards.

2.3 SELF-MADE STANDS:

When making it is particularly recommended to ensure a good rigidity of the machine base and that belt cover and electric installations are to the governing authorities specifications.

2.4 Mounting the electric hand drilling machine

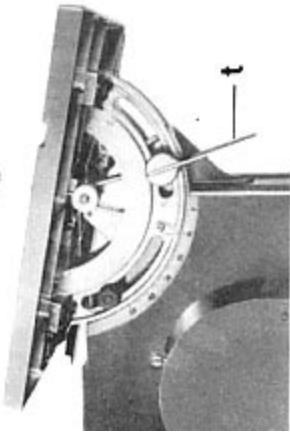
The band saw 342.186.10 is driven by a hand drilling machine. Most electric drills having a mounting boss behind the drill chuck are suitable to drive the INCA band saw. An output of at least 350 W and approx. 1000 RPM is required. The following machines among others are suitable: Bosch, AEG, Perles, Skil, Rockwell, Metabo, Black & Decker, Duss-Duax, Peugeot, Kress, Mio-Lectric, Willy. Loosen the clamping bolts of the support with the hexagonal key (1) and draw the support back towards the end of the guide bars. Push the suitable split rings over the entirely opened drill chuck on the mounting boss. Push the drilling machine into the support and secure it with the handle (2). Move the drilling machine with the support towards the band saw until the shaft of the clutch touches the bottom of the drill chuck. Tighten the drill chuck in this position and secure the support.
For taking the electric drill off only the handle and the drill chuck must be loosened.
Check all bolts and the handle before starting the machine.

Für die Demontage der Bohrmaschine sind nun nur noch das Bohrfutter und die Handschraube zu lösen (Handschraube 2). Vor der Inbetriebnahme sind alle Schrauben auf Festsitz zu kontrollieren.

3. BEDIENUNG DER BANDSAEGE

3.1 SCHRAEGSTELLEN DES TISCHES

Hebelgriff "t" lösen und Tisch mit Hilfe der Gradskala in die gewünschte Arbeitsstellung bringen. Hebelgriff wieder festziehen.



3. OPERATING THE BANDSAW:

3.1 TABLE ADJUSTMENT:

Loosen the lever (t) to tilt the table. The required angle can be accurately obtained with the help of the scale. Tighten lever (t) after required angle is set.

3.2 AUSWECHSELN DES SAEGEBANDES

Schutzdeckel "a" nach Entfernen der drei Rändelmutter "b" abheben. Schrauben "c" mit Schlüssel "p" (6 mm) lösen und Anschlagsschiene "d" ausschwenken. Einlageplatte "e" entfernen. Kontermutter "f" Bandführungsträger "g" über und unter dem Tisch lösen. Bandführungssträger durch Drehen der Mutter "h" zurückstellen. Mit Schlüssel "j" (2,5 mm) die Schrauben "k" lösen, die Bandführung "l" auseinanderziehen und die Schrauben "m" leicht anziehen. Gegendruckrollen "n" durch Lösen der Schrauben "n" mit Schlüssel "j" zurückstellen. Sägeband mittels Schraube "o" und Schlüssel "p" entspannen und entfernen. Neues Sägeband einlegen und mit Schraube "o" und Schlüssel "p" spannen, bis Zeiger der Skala "q", je nach Bandbreite, 3 - 5 anzeigt. Unteres Laufrad von Hand in Arbeitsrichtung drehen und zugleich mit Rändelmutter "r" Bandlauf so regulieren, dass die Bandzählung vor dem Gummibelag läuft. Kontermutter zu Rändelmutter "r" festziehen. Bei sehr schmalen Sägebändern läuft die Zahnung auf dem Gummibelag. Die geschränkten Zähne werden dadurch nicht beschädigt. Sterngriff "s" festziehen. Gegendruckrollen "m" zustellen bis sie am Sägebandrücken leicht touchieren. Schrauben "n" mit Schlüssel "j" festziehen. Bandführungsträger "g" durch Drehen der Mutter "h" so weit vorstellen, dass die Zähne durch die Bandführung "l" nicht beschädigt werden. Kontermutter "f" festziehen. Lösen der Schraube "k" mit Schlüssel "j", Bandführungen "l" leicht an das Sägeband anschließen und Schrauben "k" festziehen. Dies ist immer unter und über dem Tisch vorzunehmen.

3.2 CHANGING OF SAWBLADE:

Remove cover plate (a) after unscrewing the 3 knurled nuts (b). Loosen screws (c) with key (p) (6mm = 1/4") and swing aside clamp (d). Remove inset (e). Loosen lock-nuts (f) of the blade guide supports (g) above and beneath the table. Push the blade guide supports back by turning the nuts (h). Loosen the screws (k) with the key (j) (2,5mm = 3/32") slide back the bandsaw guides (l) and tighten the screws (n) slightly. Put back the thrust roller by loosening the screws (n) with key (p). Release and remove the blade with screw (o) and key (p). Insert and tighten new blade with screw (o) and key (p) until the pointer on the scale (q) according to width of blade, indicates 3-5. Rotate the upper wheel in work direction with the hand and adjust simultaneously the tracking of the blade with knurled nut (r) so that the teeth of blade protrudes slightly from the rubber layer. Screw lock-nut on tightly to knurled nut (r). Tighten capstan handwheels (s). Push the thrust rollers (m) forward again until they touch the back of the sawblade lightly. Tighten screws (u) with key (j). Put the blade guide supports so far forward that the teeth of the blade will not be damaged by the blade guides (l) by turning the nut (h). Loosen the lock nuts (f). Loosen the screws (k) with key (j). Put blade guides lightly on the sawblade and tighten screws (k). This is always to be done above and under the table. TEST: Turn upper wheel with the hand in work direction and test if all the screws and lock-nuts are tightened and if the blade alignment is correct. Put on cover plate securely again. Swing back clamp (d) and insert inset. The upper blade guide can be adjusted vertically according to the height of the workpiece by means of the capstan handwheels (s).

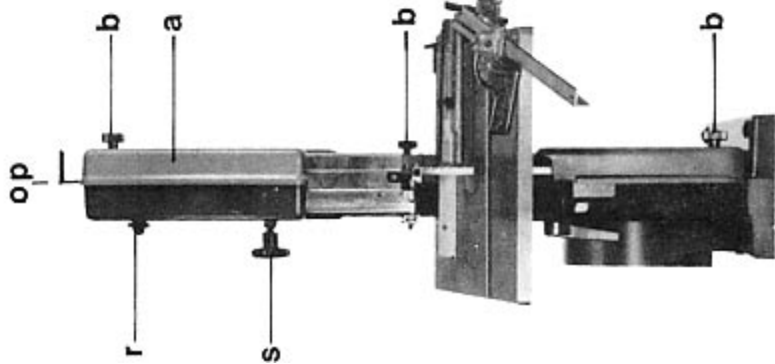
3. EMPLOI DE LA SCIE A RUBAN

3.1 INCLINAISON DE LA TABLE

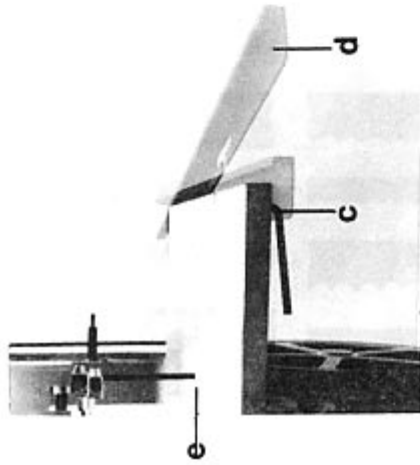
Desserrer le levier (t) et incliner la table au moyen de l'échelle graduée dans la position désirée et resserrer le levier.

3.2 CHANGEMENT DE LA LAME DE SCIE

Enlever le couvercle (a) en dévissant les 3 écrous moletés (b). Desserer la vis (c) avec la clé (p) (6 mm) et pousser de côté la cornière d'appui (d). Enlever la plaquette (e). Desserer les contre-écrous (f) des portes-guidages de la lame (g) se trouvant au-dessus et au dessous de la table. Relouer les portes-guidages en tournant les écrous (h). Desserer les vis (k) avec la clé (j) (2,5 mm), écarter les guides de la lame (l) et serrer légèrement les vis (n) Reculer le rouleau de contre-pression (m) en desserrant les vis (n) avec la clé (j). Détendre et enlever la lame avec la vis (o) et la clé (p). Introduire la nouvelle lame et la tendre au moyen de la vis (o) et de la clé (p), jusqu'à ce que l'aiguille de l'échelle (q) soit entre les chiffres 3 et 5, selon la largeur de la lame. Tourner à la main la poulie porte-lame inférieure dans le sens du travail en réglant simultanément avec l'écrou moleté (r) la marche de la lame, de telle façon que la denture de la lame sorte du revêtement en caoutchouc. Serrer le contre-écrou de l'écrou moleté (r). Pour les lames très étroites, la denture se pose sur le revêtement du caoutchouc. Ainsi les dents avec voie ne seront pas endommagées. Serrer la poignée-étoile (s). Approcher les rouleaux de contre-pression (m) jusqu'à ce qu'ils touchent légèrement le dos de la lame. Serrer la vis (n) avec la clé (j). Faire avancer les portes-guidages (g), en tournant les écrous (h) de manière que les dents de la lame ne soient pas endommagées par les guides (l).

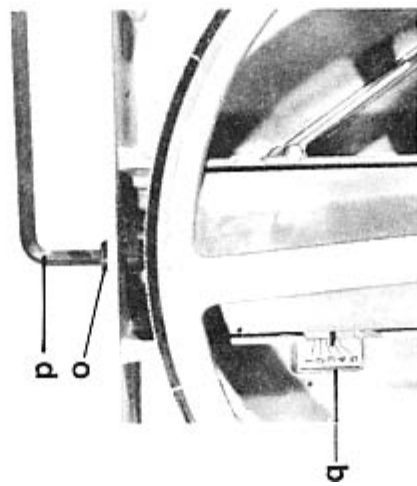
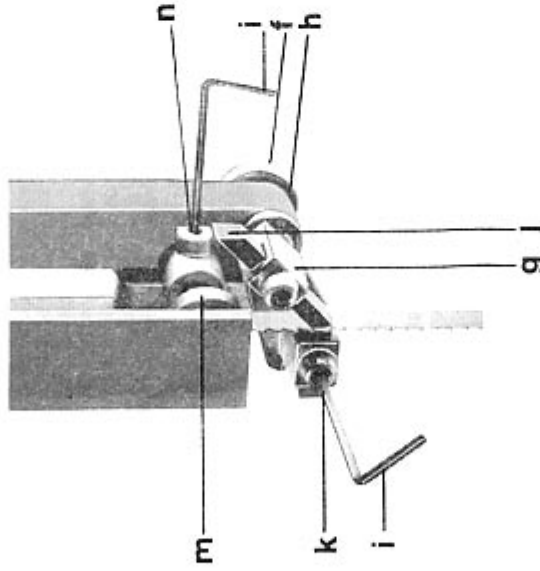


Kontrolle: Unteres Laufrad von Hand in Arbeitsrichtung drehen und Bandlauf kontrollieren. Alle Schrauben und Muttern der Einstellung auf Festsitz kontrollieren. Deckel "a" wieder aufsetzen und befestigen. Anschlagschiene "d" einschwenken und festziehen, Einlageplatte "e" einsetzen.



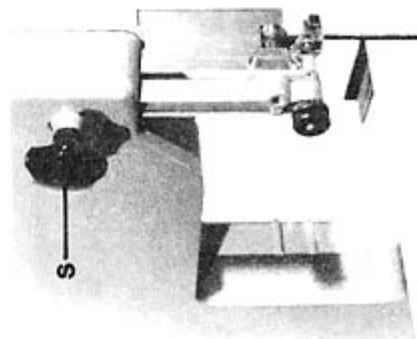
Serrer les contre-écrous (f). Desserrer les vis (k) avec la clé (j), appuyer les guidages (l) légèrement à la lame et serrer les vis (k). Il faut toujours faire cette opération au dessus et au dessous de la table.

Contrôle: Tourner à la main la poulie porte-lame inférieure dans le sens du travail et contrôler si toutes les vis et tous les écrous sont bien serrés et si la lame tourne dans la bonne position. Remettre le couvercle (a) et revisser. Remettre la cornière d'appui en place et la fixer. Introduire la plaquette (e). Au moyen de la poignée-étouille (s) on peut régler le guidage supérieur de la lame en le descendant pour le mettre en rapport avec la hauteur de la pièce à scier.



3.3 ZUSTELLEN DER BANDFÜHRUNG

Anpassen der oberen Bandführung an die Werkstückhöhe.
Die Bandführung ist ca. 0,5 - 1 cm über der Werkstückhöhe einzustellen. Somit wird eine gute Führung des Blattes in der Schnittzone erreicht. Löst man den Sterngriff "s" so kann diese entsprechend eingestellt werden.
Das Einstellen ist immer bei stehendem Sägeband auszuführen.



3.3 ADJUSTING THE BLADE GUIDE:

Adjust the upper blade guide to the height of the workpiece. The blade guide should be positioned 0,5 - 1 cm (1/4 - 1/2") above the workpiece. Loosen the capstan handwheels (s) before positioning the blade guide.

Do not adjust the blade guide when the blade is running.

3.3 RÉGLAGE DU GUIDAGE DE LA LAME

Placer le guidage à l'aide la poignée-étouille (s) de 0,5-1 cm au dessus de la pièce à scier. Pour le réglage du guidage, arrêter toujours auparavant le moteur.

3.4 ARRÊT DE LA LAME

Ne jamais tâcher d'arrêter la lame de scie en la freinant contre la pièce à travailler (Danger d'accident)

3.4 STOPPING THE BLADE:

The tools and the machine must run out by themselves after switching off the driving motor. Never and by no means should the blade be slowed down by lateral pressure with objects (very dangerous)

3.4. STILLSETZEN DER BANDSÄGEBLÄTTER

Diese sind nach Ausschalten des Antriebsmotores auslaufen zu lassen. Die Bandsägeblätter dürfen niemals durch seitliches Gegendrücken von Gegenständen abgebremst werden (sehr grosse Verletzungsgefahr!).

3.5. TISCHEINLAGE

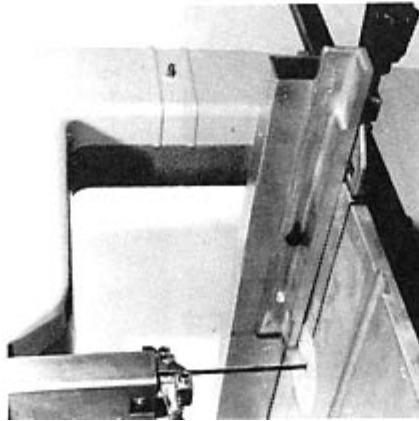
Bei beschädigter Aussparung ist die Tischeinlage 5.186.53 auszutauschen.

4. BEDIENUNG UND ANWENDUNG DER ZUSATZGERÄTE UND WERKZEUGE

4.1 LAENGANSCHLAG

Das Auftrennen von Werkstücken nach Längsanschlag ist nur möglich, wenn einige Punkte der Bänderinstellung und des zu verwendenden Sägeblattes beachtet werden.

- Zum Schneiden ist ein möglichst breites und gut geschärft und geschränktes Sägeband mit einer Zahnung, die zur Schnitttiefe möglichst gross sein sollte, zu verwenden.
- Die Bandführung ist möglichst genau nach 3.2 einzustellen. Besonders die Seitendruckschuhe sind sehr eng einzustellen und sollten nach vorne nicht auslaufen sein.
- Bandführung möglichst nach 3.3 auf das Werkstück zustellen.



3.5 PLAQUETTE DE LA TABLE

Si la cavité de la plaquette est endommagée, il convient de la changer (No. commande 5.186.53).

4. ACCESSOIRES ET OUTILS

4.1 GUIDE D'APPUI

Pour séparer des pièces avec le guide d'appui, il faut observer certains points en ce qui concerne le réglage de la lame de scie et la lame à employer.

- Pour couper, employer une lame de scie avec voie et bien tranchante.
- Régler le guidage de la lame selon 3.2 et les guidages tout près de la lame.
- Régler le guidage supérieur d'après 3.3

3.5 TABLE INSERT:

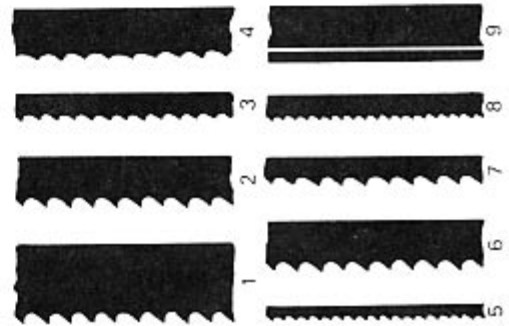
Replace the table insert 5.186.53 if it is damaged.

4. USE OF THE TOOLS AND MAINTENANCE:

4.1 THE RIP FENCE:

The cutting of workpieces longitudinally with the help of the rip fence is only possible if the following points are observed:

- a) a coarse toothed, well sharpened and well set blade is used according to the depth of cut.
- b) the blade alignment should be as perfect as possible (see paragraph 3.2) Especially the thrust rollers, which should be positioned very close to the blade and must not be worn.
- c) adjust the blade guide exactly according to paragraph 3.3



4.2. BANDSÄGEBLÄTTER UND DEREN VERWENDUNG

Es sind nur Bandsägeblätter von einwandfreier Beschaffenheit zu verwenden; sachgemässes Schweißen oder Löten ist Voraussetzung. Bandsägeblätter, die Risse aufweisen oder ihre Form bei der Bearbeitung verändert haben, dürfen nicht mehr verwendet werden.

Sägebänder

- 1 Best.-Nr. 54.186.146
Sägeband für Holz 15/0,4/1876 mm, Zahnteilung 4 mm, Normalzahnung NV nach DIN 8806. Minimal möglicher Radius R = 60 mm.
- 2 Best.-Nr. 54.186.073
Sägeband für Holz 10/0,4/1876 mm, Zahnteilung 4 mm, Normalzahnung NV nach DIN 8806. Minimal möglicher Radius = 30 mm.
- 3 Best.-Nr. 54.186.145
Sägeband für Holz 6/0,4/1875 mm, Zahnteilung 3 mm, Normalzahnung NV nach DIN 8806. Minimal möglicher Radius = 12 mm

4.2 LAMES DE SCIE

N'employer que des lames de scie de haute qualité. Ne plus employer des lames déformées ou fêlées.

Lames de scie pour scie à ruban

- 1 No 54.186.146
Pour bois 15/0,4/1876 mm, pas de denture 4 mm, denture normale NV selon DIN 8806. Rayon minimum possible R = 60 mm.
- 2 No 54.186.073
Pour bois 10/0,4/1876 mm, pas de denture 4 mm, denture normale NV selon DIN 8806. Rayon minimum possible R = 30 mm.
- 3 No 54.186.145
Pour bois 6/0,4/1875 mm, pas de denture 3 mm, denture normale NV selon DIN 8806. Rayon minimum possible R = 12 mm.

4.2 THE BANDSAW BLADES:

Use only bandsaw blades of first quality; appropriate welding and soldering are essential. Deformed or cracked blades must not be used.

SAW BLADES

- 1 Saw blade for wood, 15/0,4/1876 mm, 4 teeth per inch, normal teeth NV according to DIN 8806, minimum possible radius R=60 mm
Code 54.186.146
- 2 Saw blade for wood, 10/0,4/1876 mm, 4 teeth per inch, normal teeth NV according to DIN 8806, minimum possible radius R=30 mm.
Code 54.186.073
- 3 Saw blade for wood, 6/0,4/1875 mm, 3 teeth per inch, normal teeth NV according to DIN 8806, minimum possible radius R= 12 mm.
Code 54.186.145

- 4 Best.-Nr. 54.186.158
Sägeband für Holz 9,5/0,5/1874 mm, Zahnteilung 6 Zähne/Zoll, Normalzahnung NV. Minimal möglicher Radius R = 30 mm
- 5 Best.-Nr. 54.186.159
Spezialblatt für Feinschnitte, für Holz. Minimal möglicher Radius R = 2 mm (Spezialführungen nötig).
Best.-Nr. 342.186.64
Spezialführungen für die Verwendung von Feinschnittblättern.
- 6 Best.-Nr. 54.186.157
Sägeband für Nichteisenmetall und Holz (speziell für Längsschnitte) 10/0,65/1874 mm, Zahnteilung 6 Zähne/Zoll, Hook-Zahnung. Minimal möglicher Radius R = 30 mm
- 7 Best.-Nr. 54.186.156
Sägeband für Nichteisenmetall 6/0,65/1874 mm, Zahnteilung 6 Zähne/Zoll, Hook-Zahnung. Minimal möglicher Radius R = 12 mm.
- 8 Best.-Nr. 54.186.155
Sägeband für Nichteisenmetall 6/0,65/1878 mm, Zahnteilung 14 Zähne/Zoll, Normalzahnung NV. Minimal möglicher Radius R = 12 mm.
- 9 Best.-Nr. 54.186.150
Bandmesser 10/0,45/1876 mm, für Textilien in mehreren Schichten und Schaumstoffe.
- 4 No 54.186.158
Pour bois 9,5/0,5/1874 mm, pas de denture 6 dents/pouce, denture normale NV. Rayon minimum possible R = 12 mm.
- 5 No 54.186.159
Lame spéciale pour chantourner le bois. Rayon minimum possible R = 2 mm.
No 342.186.64
Jeu de guidage pour l'emploi de lame de scie pour chantourner.
No 54.186.157
Pour bois et métaux non ferreux, spéciale pour coupes longitudinales 10/0,65/1874 mm, pas de denture 6 dents/pouce, denture Hook. Rayon minimum possible R = 12 mm.
No 54.186.156
Pour métaux non ferreux 6/0,65/1874 mm, pas de denture 6 dents/pouce, denture Hook. Rayon minimum possible R = 10 mm.
No 54.186.155
Pour métaux non ferreux 6/0,65/1878 mm, pas de denture 14 dents/pouce, denture normale NV. Rayon minimum possible R = 10 mm.
No 54.186.150
Pour tissus et matières mousseuses 10/0,45/1876 mm.
- 4 Saw blade for wood, 9,5/0,5/1874 mm, 6 teeth per inch, normal teeth NV according to DIN 8806, minimum possible radius R= 30 mm.
Code 54.186.158
- 5 Fret saw blade for wood, minimum possible radius R= 2 mm (special blade guides required).
Code 54.186.159
Special fret saw blade guides, 1 set.
Code 342.186.64
- 6 Saw blade for non-ferrous metals and wood, (for longitudinal cuts), 10/0,65/1874 mm, 6 teeth per inch, hook teeth, minimum possible radius R=30 mm.
Code 54.186.157
- 7 Saw blade for non-ferrous metals, 6/0,65/1874 mm, 6 teeth per inch, hook teeth, minimum possible radius R= 12 mm.
Code 54.186.156
- 8 Saw blade for non-ferrous metals 6/0,65/1878 mm, 14 teeth per inch, normal teeth NV, minimum possible radius R= 12 mm.
Code 54.186.155
- 9 Band knife, 10/0,45/1876 mm, for textiles in several plies and for foam materials.
Code 54.186.150

4.2.1 AUSWAHL

- Für sehr grosse Schnitthöhen immer möglichst grosse Zählung.
- Für sehr kleine Schnitthöhen immer möglichst kleine Zählung.
- Für gerades Schneiden möglichst breites Blatt.
- Für Figuren, je kleiner der Radius, desto schmaler das Blatt.

4.2.2 SCHÄRFEN UND SCHRAENKEN

Sind stumpfe Blätter nachzuschärfen, so sind die Zähne vorher zu schränken. Dies kann mit Hilfe einer Schränkzange oder einem Schränkisen ausgeführt werden.

Mögliche Schränkungen.
Beim Schärfen der Blätter ist darauf zu achten, dass ein Werkzeug verwendet wird, das den Zahngrund rund nachbearbeitet. Ein scharfkantiger Zahngrund begünstigt die Rissbildung.
Beim Nachschärfen mit der Feile ist diese immer in Richtung der Schränkung zu führen. Die so entstehende Fase an der Zahnaussenseite erhöht die Schnitttiefenschärfung des Zahnes.
Die Bandsägeblätter mit gehärteten Zähnen können nur mit entsprechenden Schleifmaschinen nachgeschärft werden.

4.3

TIEFENANSCHLAG

Der Tiefenanschlag wird hauptsächlich zum serienmässigen Schneiden von Zapfen gleicher Ausführung verwendet.

4.4

GEHRUNGSLINEAL 348.171

Mit Hilfe des Gehrungslineals können Winkelschnitte ausgeführt werden. Dazu ist, wie unter 4.1, auf eine gute Führungseinstellung und auf ein möglichst breites und gut geschärftes Sägeblatt zu achten.



4.2.1 CHOIX

- Pour des grandes profondeurs de coupes, employer des lames de grande denture.
- Pour des petites profondeurs de coupes, employer des lames de petite denture.
- Pour des coupes longitudinales, employer des lames larges.
- Pour découper, employer des lames étroites pour des petits rayons et des lames larges pour des grands rayons.

4.2.2 AFFÛTER ET DONNER DE LA VOIE

Si vous devez réaffûter une lame de scie, donnez lui auparavant de la voie. Pour cela, employer une pince à donner de la voie ou un tourne-à-gauche.

En réaffûtant une lame, veillez à ce que l'appareil réaffûte le creux des dents en rond.

Un creux de dent à arête prononcée provoque la formation de fissures.

Le réaffûtage à l'aide d'une lime doit se faire dans la direction des voies. Les chauffreins ainsi obtenus du côté latéral de la dent augmentent la qualité de coupe.

Les lames de scie avec des dents endurcies peuvent seulement être réaffûtées avec des machines adéquates.

4.3

BUTÉE DE PROFONDEUR

La butée de profondeur sert avant tout au tenonnage en série d'une même exécution.

4.4

GUIDE PARALLÈLE 342.171

Le guide parallèle permet d'effectuer des coupes d'équerres (voir aussi 4.1)

4.2.1 BLADE SELECTION:

Use coarse tooth blades for large depths of cut.
Use fine tooth blades for small depths of cut.
Use large width for straight line cutting.
Use narrow width for cutting contours with a tight radius.

4.2.2 RESHARPENING AND SETTING:

If blunt blades are to be resharpened, set them first. This can be done with a saw set or with a saw setting plier.

Possible Setting:

On resharpening the blades a tool must be used which ensures that the gullet will be rounded without sharp corners. Any irregularity may cause blade to crack.
On resharpening with the file, the tool must be held in the direction of the set.

4.3 DEPTH STOP:

The depth stop is mainly used for the repetition cutting of tenons.

4.4 MITRE GUIDE 342.171:

The mitre guide is used for mitre cutting. For mitre cutting a good adjustment (see paragraph 4.1) and a wide and well sharpened blade are essential.

4.5 TRONÇONNAGE ET COUPE TRANSVERSALE DE BOIS RONDS

For rip and cross-cutting of round timbers, supports should be used which prevent the workpiece from rolling and tilting. Such supports can be easily made of small pieces of wood.

Afin que la pièce ronde ne glisse pas, la serrer à l'aide d'un morceau de bois que vous pouvez vous-même, avec des déchets de bois, construire.

4.6 Guidages 342.186.64 pour l'emploi de lames de scie pour chantourner

The use of fretsaw blades requires special blade guides. Change the blade guides as follows:
Take the horizontal standard blade guides out after having loosened the bolt k with the hexagonal key i (2.5 mm). Loosen the inclined blade guides and push them back into the support. Insert the fretsaw blade guides from the saw blade side into the support and push the supplementary part of the blade guide from the other side into backwards as possible by turning the nut n. Also put back the thrust rollers.

L'emploi de lames de scie 54.186.159 requiert des guidages spéciaux.
Le montage des guidages se fait comme suit:
Oter les guidages verticaux en dévissant la vis k avec la clé j (2.5 mm). Dévisser et retirer les guidages étroits de leur emplacement et resserrer.
Placer les rouleaux spéciaux du côté de la lame dans l'emplacement verticale et l'autre pièce du côté opposé.
Retirer les porte-guidages en tournant la vis h, ainsi que les rouleaux de contre-pression. Placer la lame de scie pour chantourner et la tendre selon 3.2. La régler à l'aide de la poulie porte-lame jusqu'à la situer au milieu du recouvrement en caoutchouc de la poulie. Placer les rouleaux contre l'arrière de la lame de scie, dans la rainure.
Serrer les rouleaux de guidage contre la lame avec la vis k et la clé j.

Insert the fretsaw blade, tighten it as described in 3.2 and adjust the blade tracking with the knurled nut n so that the blade runs in the middle of the wheel. Adjust the blade guides so that the back side of the blade runs in the grooves. Then adjust the blade guides laterally and secure them with the bolt k and the key i.
Control:
Turn the lower wheel by hand in work direction and check whether all bolts and nuts are tightened. Also check the blade tracking. Put on the cover plate a and the nuts. Swing back the rail d and insert the plastic inset.

Contrôle: Tourner le volant inférieur dans le sens de marche, contrôler la lame et toutes les vis de réglage. Remonter le couvercle a, la plaquette e et fixer la cornière d'appui.

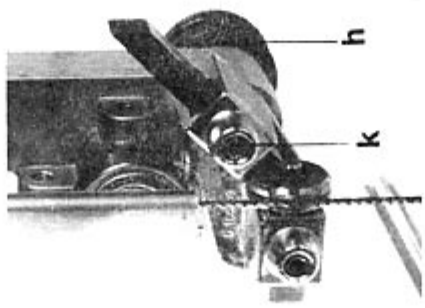
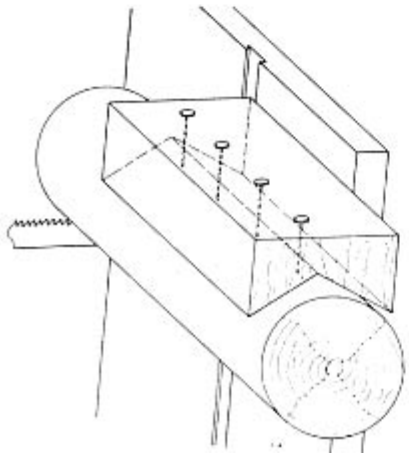
4.5 AUFTRENNEN UND QUERSCHNEIDEN VON RUNDHÖLZERN

Rundtrennen und Querschneiden von Rundhölzern sind entsprechende Stützen zu verwenden, die das Werkstück gegen Verdrehen oder seitliches Abkippen sichern. Solche Elemente können sehr gut aus Abfallholz hergestellt werden.

4.6 BANDFÜHRUNG 342.186.64 ZUR VERWENDUNG VON LAUBSÄGEBÄNDERN

Der Einsatz von Laubsägebändern 54.186.159 auf der Bandsäge erfordert spezielle Führungsrollen, die eine gute Führung der sehr schmalen Sägebänder ermöglichen.
Das Umrüsten der Führung ist wie folgt auszuführen: Die bestehenden waagrecht en Führungen werden nach dem Lösen der Schraube "k" mit dem Schlüssel "j" (2.5 mm) herausgenommen. Desgleichen sind die schmalen Führungen zu lösen und soweit zurückzuziehen, dass sie nicht aus dem Halter vorstehen, und so festzuziehen.
Die Bandführungsrollen werden von der Bandseite her in die waagrecht en Halter eingeschoben, die Klemmhülse von der Gegenseite.
Durch Drehen der Mutter "h" sind die Bandführungshalter ganz zurückzustellen. Dasselbe hat auch mit den Anlaufrollen zu geschehen. Das Laubsägeband ist unter Beobachtung der richtigen Zahnstellung aufzulegen, nach 3.2 zu spannen und durch Schwenken der Laufrolle mit Rädermutter "r" zu regulieren, bis das Band ca in der Mitte der Laufrolle läuft. Die Bandführungsrollen werden vorgestellt, bis der Bandrücken in der Führungsnut leicht zum Tragen kommt. Die Führungsrolle seitlich nach dem Band ausrichten und mit Schraube "k" und Schlüssel "j" festziehen.

Kontrolle: Unteres Antriebsrad von Hand in Arbeitsrichtung drehen, Bandlauf kontrollieren, alle Muttern der Einstellung auf Festsitz kontrollieren, Deckel "a" wieder aufsetzen und befestigen. Anschlagsschiene "d" einschwenken und festziehen, Einlageplatt "e" einsetzen.

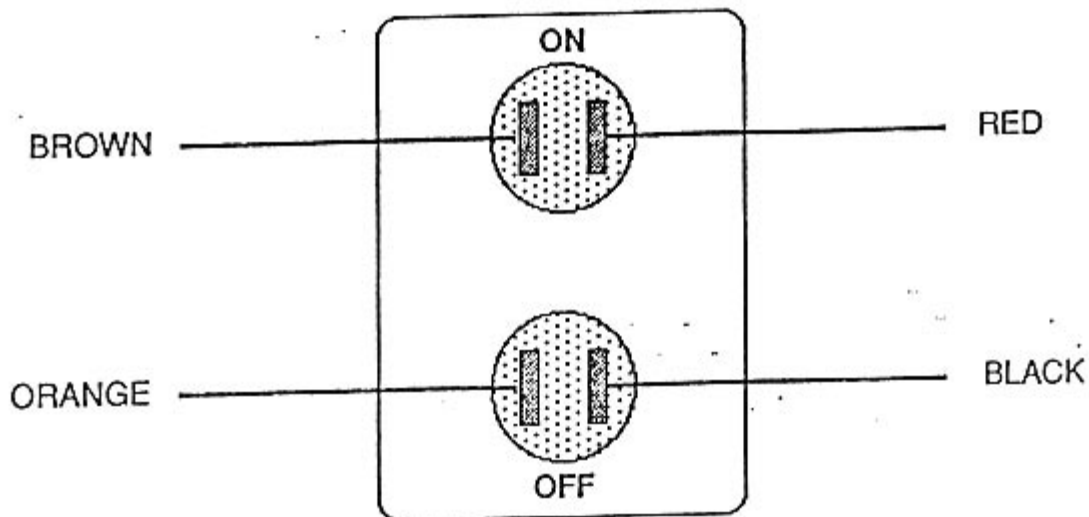


340 BANDSAW WIRING

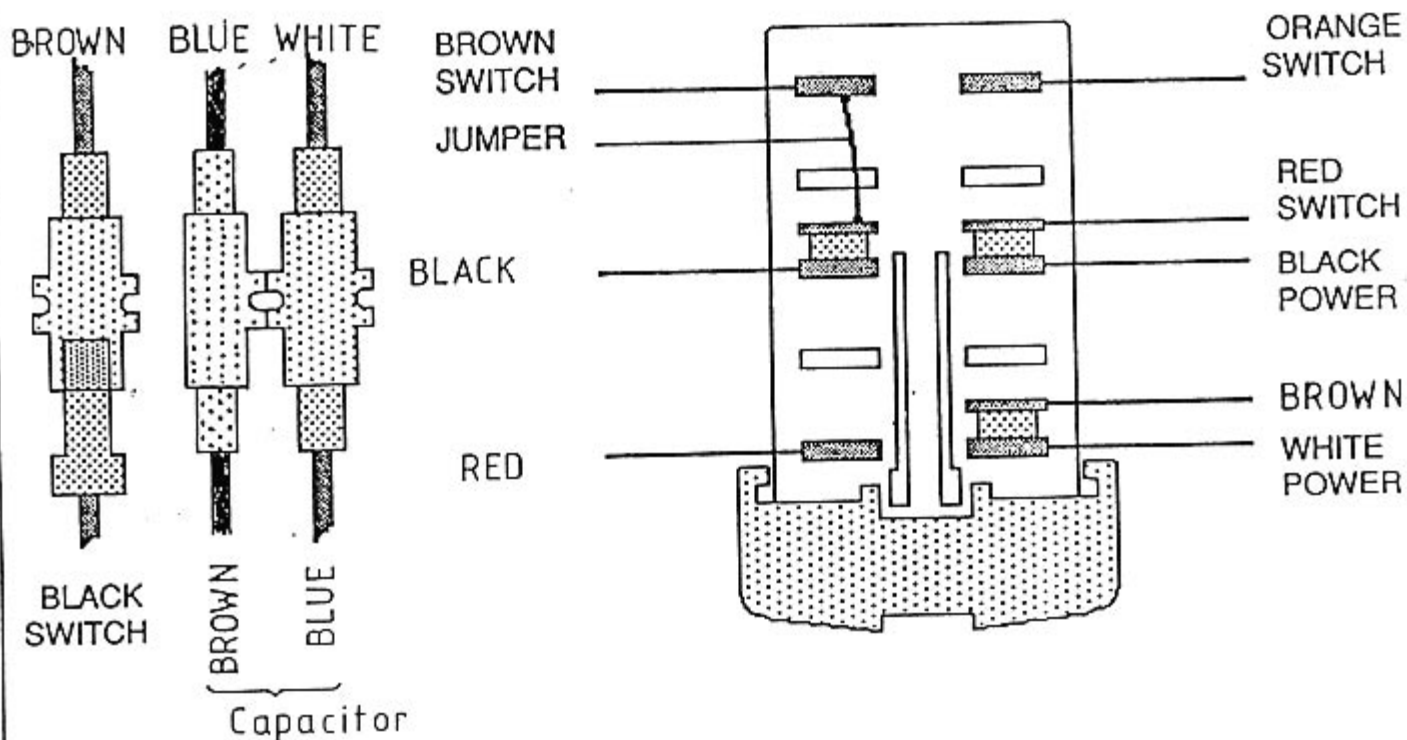
PHYSICAL DIAGRAM

MOTOR : LEROY-SOMER

CONNECTIONS AT SWITCH



CONNECTIONS AT MOTOR



340 BANDSAW ELECTRICAL DIAGRAM

